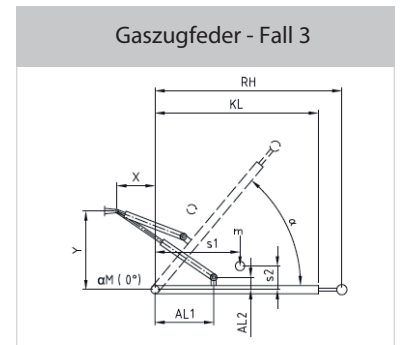
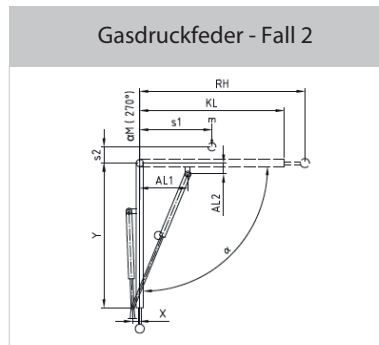
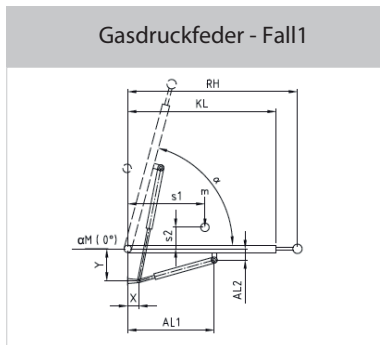


Ausarbeitung für Einbauvorschlag

Wenn Sie Probleme beim Ausfüllen des Formulars haben, unterstützt Sie gerne unser technischer Support.
Hotline: 09281 / 5918 08 - 3



Alle erforderlichen Angaben vom Drehpunkt messen

Gewicht der Klappe * m kg

Massenschwerpunkt s1/s2 mm

Lage des Drehpunktes - oben, mittig oder unterhalb der Klappe

Klappendicke mm

Startwinkel der Klappe * alpha M °

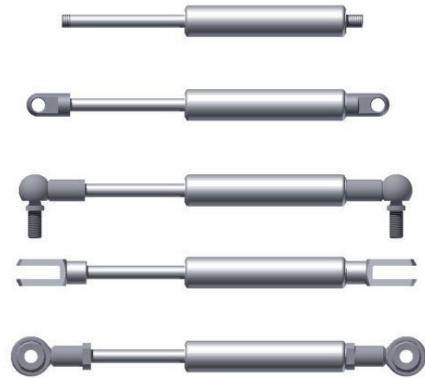
Öffnungswinkel * alpha °

Klappenlänge * KL mm

Abstand vom Handgriff zum Drehpunkt * RH mm

gewünschte Handkraft kg

Anschlusssteile



Einsatzgebiet *

Material * Stahl V2A V4A

Anzahl Gasfedern pro Klappe * Stück

Gasfeder Anlenkpunkte

Sind die Befestigungspunkte der Gasfeder bekannt oder fix, bitte Werte nur unter „min“ angeben.

Ist der Einbauplatz für die Gasfeder begrenzt, bitte den zur Verfügung stehenden Einbauplatz durch Angabe der Werte „min“ und „max“ eingrenzen.

Abstandsmaße

x min mm x max mm

y min mm y max mm

AL1 min mm AL1 max mm

AL2 min mm AL2 max mm

Kontaktdaten

Name *

Firma *

Straße *

PLZ / Ort*

Land

Telefon *

Fax

E-Mail *

Bedarf

Komm.-/Auftragsnr.